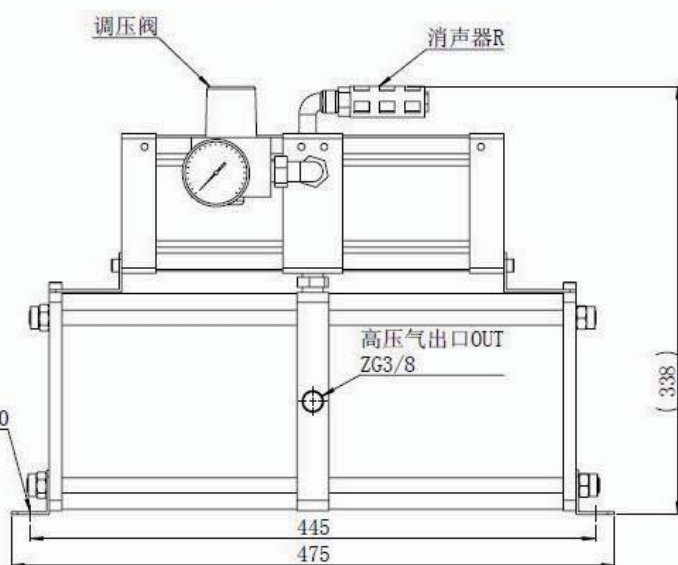
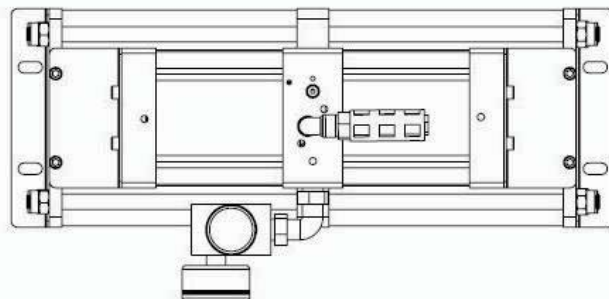
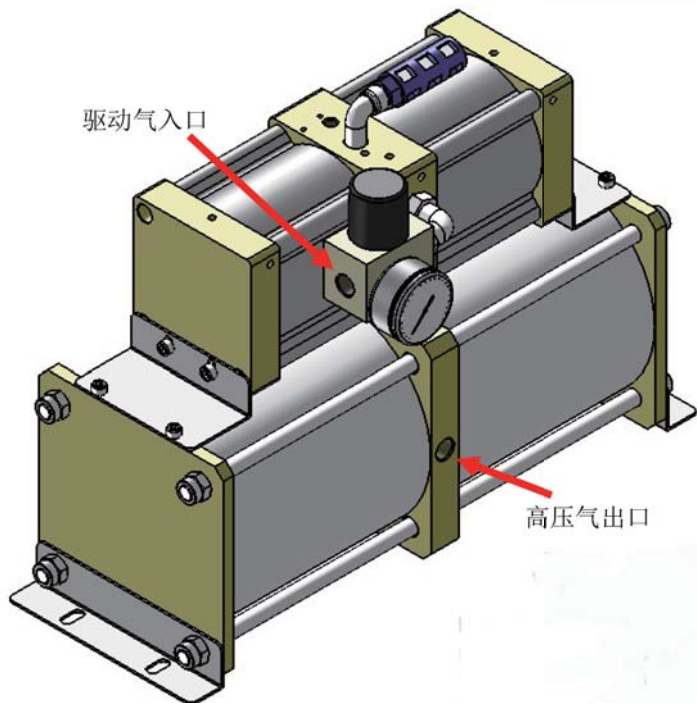


## 大流量增压储气泵BT-02A



### 参数规格

型号	BT-02A
增压比	2:1
驱动压力 (bar)	1-8
最大输出压力 (bar)	16
驱动接头尺寸	ZG 3/8
出口接头尺寸	ZG 3/8
最大流量 L/min@PA=6bar	800
外形尺寸 (宽*深*高 mm)	475*230*338
压力罐容量	20L
重量	11kg

