

PUR针筒加热装置 TH-30

单头、双头、四头可选/30CC日式美式针筒通用加热装置

采用进口隔热精致材料加工，设计合理实用，温差稳定，隔热效果好，拆卸方便，安全性强。30CC热熔胶加热设备，主要为30CC包装热熔胶加热装置使用。

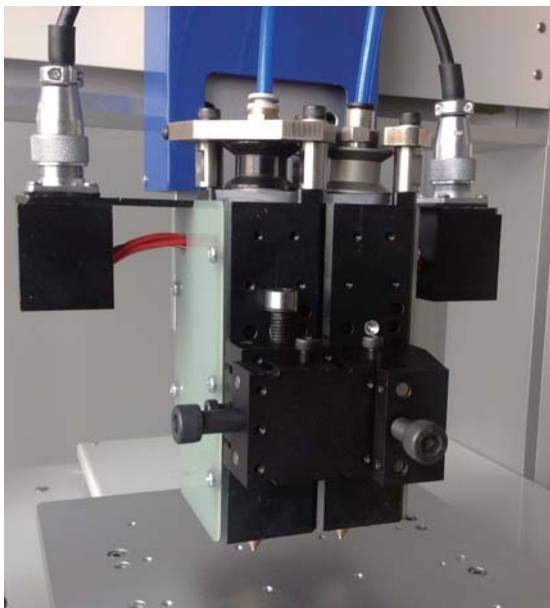
本加热设备适用性广，真正为用户解决了加热难、加热慢、加热温差大、针筒易熔化、效率低、可操安全性低等难题。

特性

- 1.加热装置是适用于固体胶，通过加热使固体胶能够溶化，方便点胶作业
- 2.TH-30CC，30CC针筒
- 3.其它包装可以定制
- 4.针头部位加装保温装置，保证胶水在针头部分仍能保持好的流动性
- 5.设计了抽屉式清胶装置，清理方便



双头加热装置

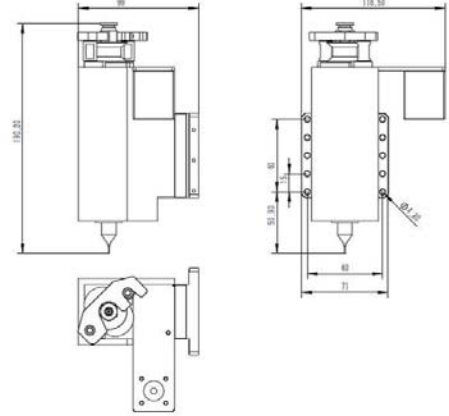


针头保温及清胶装置

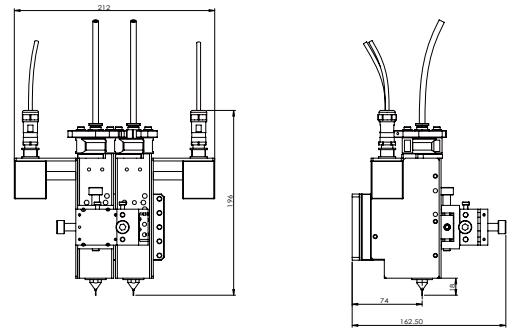
规格参数

名称	加热调温控制器
型号	TH-30
控制方式	PID 控制方式
温度传感器	铂测温电阴 (Pt100Ω)
温度设定范围	0℃~150℃
温度调节范围	30℃~150℃
电源电压	AC220V 50Hz
功耗	约 9VA About 9VA
适用保险丝	5A(玻璃管保险丝 ϕ 6.4 型)
外形尺寸	W120mm×D99mm×H199mm
重量	1040g
报警输出	继电器触点
报警输出触点容量	AC 250V 10A DC30V 10A

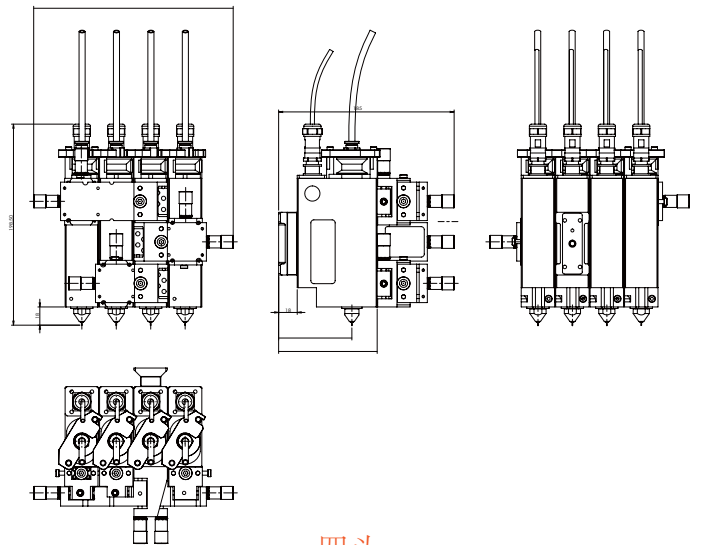
安装尺寸



单头

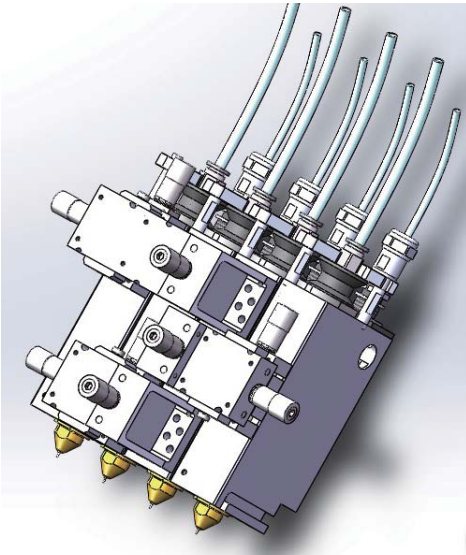


双头



四头

四头加热装置



TERIDGE

www.teridge.com

上海力桥自动化技术有限公司

Shanghai Teridge Automation Co.,Ltd.

上海康桥路787号中天科技园10号楼213-215
213-215, Building 10, No.787 Kangqiao Road,
Shanghai, P.R.China, Zip:201315

Tel:+86-21-6045 0337 Fax:+86-21-6045 0363

