

## 工业高速称重模块 TSP系列



### 特性

- 独特抗振动滤波算法
- 称重稳定时间优于 0.4s
- IP67 防护能力
- 十倍多方向过载保护设计
- 二路数字输入和四路数字输出
- RS232 和 RS485 双路通信接口
- Modbus RTU 通信协议
- 水平泡安装水平指示
- 适用于快速在线称重应用

### 规格参数

产品型号	TSP24	TSP 54	TSP 53	TSP 103	TSP 203	TSP 303
容量	20 g	50 g	50 g	100 g	200 g	300 g
分辨率	0.2 mg	0.5 mg	1 mg	1 mg	2 mg	2 mg
重复性	0.2 mg	0.5 mg	1 mg	1 mg	2 mg	2 mg
线性	0.4 mg	1.0 mg	2 mg	2 mg	4 mg	4 mg
角差	0.8 mg	2.0 mg	4 mg	4 mg	8 mg	8 mg
秤盘尺寸	Ø24mm (圆秤盘) , Ø39mm (防转秤盘)					
称重稳定时间	0.4 s (从加载开始, 到重量稳定在 99.9%的时间)					
电气指标						
工作电压和功率	24 VDC $\pm$ 15% , <2 W					
采样速度	350 Hz					
RS232+RS485	光电隔离, 9600~115200 bps					
通信协议	Modbus RTU					
数字输入	光电隔离, 2 路, 10~24VDC (高电平), 0~5VDC (低电平), 3k $\Omega$					
数字输出	光电隔离, 4 路, 单路最大输出电流 250mA, 有过流保护					
电缆接口	15 芯屏蔽线, 长度 3m					
防护等级	IP67					
工作温度	+10°C ~ +30°C					
工作湿度	<80% RH, 无冷凝					

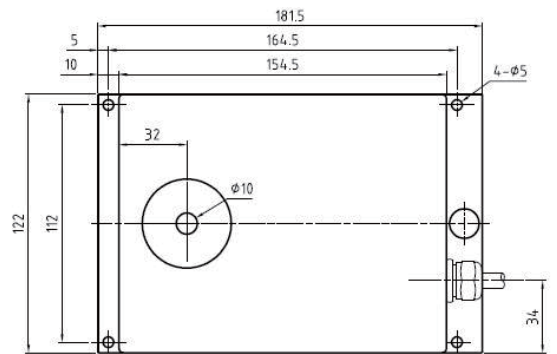
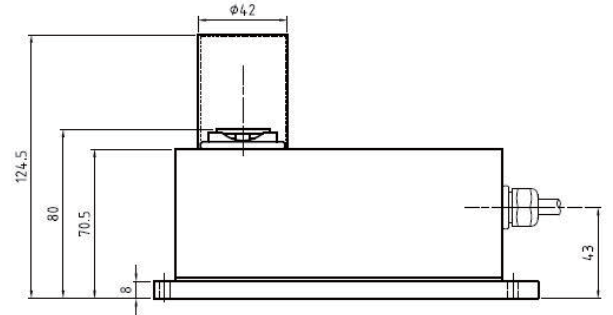
## 电气连接

RS232+RS485

红色	+24VDC
黑色	GND
橙色	TXD
黄色	RXD
灰色	COM
粉色	485A
棕色	485B



## 安装尺寸



## 数字输入输出

绿色	IN1	运行停止
紫色	IN2	光电输入
蓝色	-	厂家保留
浅蓝	-	厂家保留
白色	OUT1	太轻
红白	OUT2	合格
棕白	OUT3	超重
黑白	OUT4	称重完成

## 调试工具

**TERIDGE** 设备商
静态称重 
2011-01-05  
13:50:37

称重

统计

日志

液位

通讯

菜单

**0.0** mg      总数: 0      **0.0** mg

重新测试

去皮

清皮

清零

标重  mg

下限  mg

上限  mg

满杯  mg

空杯  mg

采样延时  s

采样时间  s

IN 1 动态称重

IN 2 称重就位

IN 3 外部清零

OUT 1 秤上无杯

OUT 2 液位正常

OUT 3 溢出报警

